



TEXACO

FAMIGLIA DI PRODOTTI // **HDAX**

Lubrificanti per motori a gas in applicazioni di produzione di energia

HDAX

prestazioni
durature

Ti aiutiamo a migliorare le tue prestazioni

La nostra famiglia di prodotti e servizi per motori a gas a marchio Texaco® per applicazioni di produzione di energia contribuisce a fornire:

- > Protezione dall'usura e maggiore durata del motore
- > Pulizia ed efficienza del motore
- > Intervalli di cambio olio ottimali
- > Costi operativi controllati
- > Riduzione dei costi di acquisto di energia elettrica fuori rete.

Inoltre, la nostra famiglia di prodotti per motori a gas può essere utilizzata anche per le applicazioni di raccolta e trattamento di petrolio e gas.

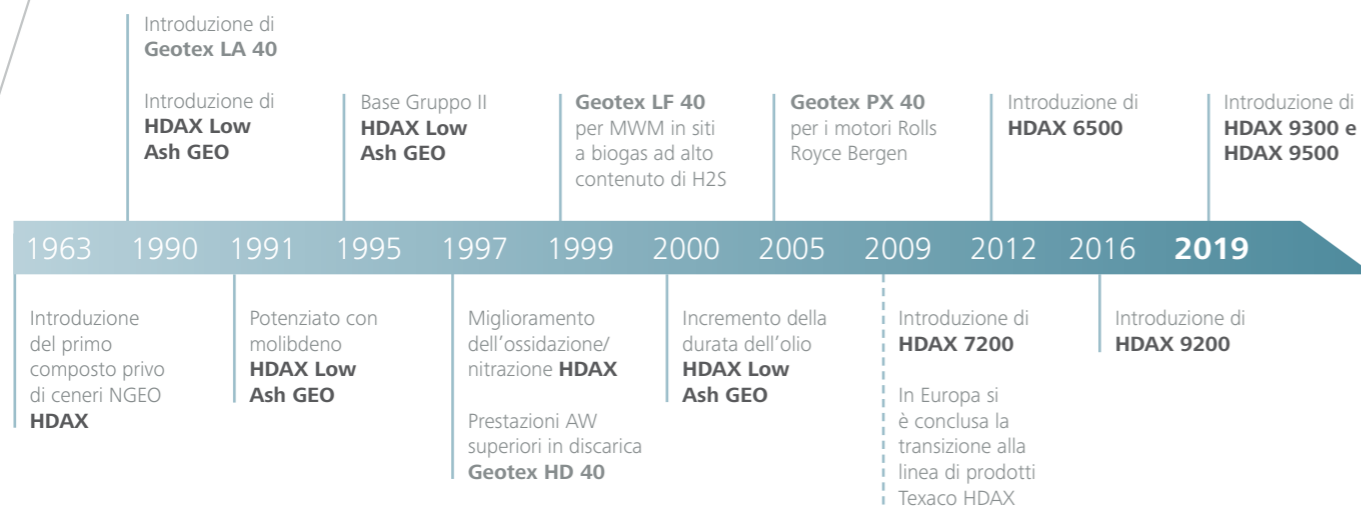


HDAX

Percorso di innovazione di Texaco HDAX

Sviluppiamo e produciamo oli per motori a gas da oltre 50 anni.

Nel 2009 in Europa si è conclusa la transizione alla linea di prodotti Texaco HDAX.



Mantieni in efficienza le tue attività

Conosciamo le difficoltà che devi affrontare. I motori a gas sono fondamentali per le tue attività. Tuttavia, i nuovi motori e le condizioni operative odierne comportano temperature e carichi più elevati, maggiori sollecitazioni sui componenti e sui lubrificanti, nonché maggiori possibilità di guasti costosi. Abbiamo sviluppato la famiglia HDAX® di oli per motori stazionari a gas per aiutarti ad affrontare adeguatamente queste nuove sfide.

I lubrificanti HDAX sono formulati per gestire le tolleranze più strette delle attrezzature, le temperature estreme e le condizioni di sporcizia ambientale a cui sono soggette giornalmente le tue attività. Aiutano a controllare la nitratura, l'ossidazione e la formazione di acidi e depositi che, attaccando pistoni, cilindri e valvole, sono causa di prestazioni scadenti e persino di arresti catastrofici. Il grado di protezione fornito dagli oli HDAX permette al motore di funzionare con livelli più elevati di efficienza e di esprimere tutta la potenza di cui è capace.



Applicazioni di Texaco® HDAX

Motore (gas da discarica e biogas)

HDAX 9500	Produzione di energia elettrica	4 tempi
HDAX 6500	Produzione di energia elettrica	4 tempi

Motore (gas naturale)

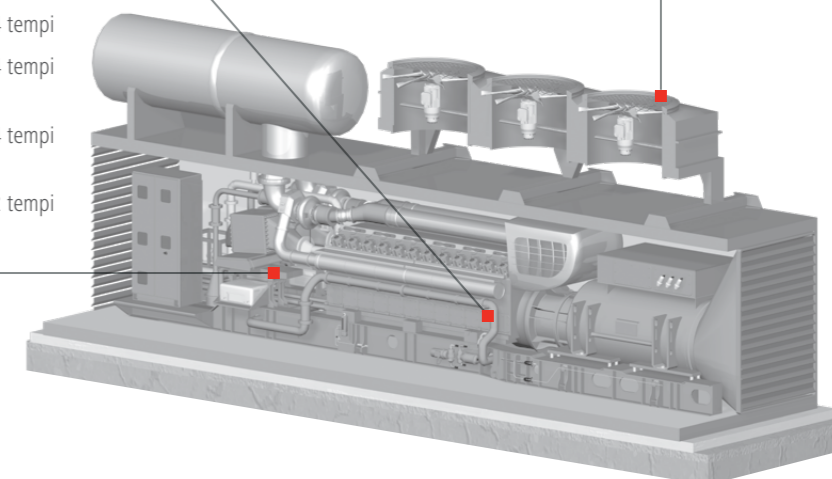
HDAX 9300	Produzione di energia elettrica	4 tempi
HDAX 9200	Produzione di energia elettrica	4 tempi
HDAX 7200	Produzione di energia elettrica petrolio e gas	4 tempi
HDAX 5200	Produzione di energia elettrica petrolio e gas	4 tempi
HDAX 5100	Produzione di energia elettrica petrolio e gas	2 tempi

Sistema di raffreddamento

HDAX ELC Premixed 50/50
Delo XLC Antifreeze/Coolant Concentrate, Premixed 50/50, Premixed 40/60

Ventole di raffreddamento

SRI Grease NLGI 2



Gli oli Texaco® HDAX per motori alimentati con gas di discarica o biogas, i liquidi refrigeranti e il programma di analisi dell'olio LubeWatch® sono gli elementi di una soluzione di lubrificazione progettata per ottimizzare le prestazioni nel lungo periodo e consentire al motore di esprimere tutto il proprio potenziale.



Principali caratteristiche del prodotto:

- > Basso consumo di olio, intervalli di cambio olio estesi e compatibilità con il funzionamento a bassa velocità di alimentazione dell'olio
- > Contrasta la formazione di morchie e l'intasamento del filtro
- > Progettato per la protezione dalla corrosione da condensa acida
- > Protezione dall'usura e maggiore durata del motore
- > Formulato per contrastare la recessione delle valvole
- > Ottimizzato per l'uso in sistemi con catalizzatore

HDAX 9500

HDAX 9500 SAE 40 è un olio a elevate prestazioni per motori a gas, con caratteristiche disperdenti/detergenti e intervalli di cambio olio estesi progettato specificamente per i motori alimentati con gas di discarica, biogas, gas da digestione anaerobica e gas acidi.

HDAX 9500 SAE 40 è formulato con oli base di elevatissime prestazioni con livelli molto bassi di zolfo, azoto e aromatici. Contiene disperdenti senza ceneri, inibitori di ossidazione, detergenti metallici e agenti che combattono l'ossidazione, la corrosione, la formazione di depositi, l'usura e la rigatura dei componenti.

Benefici per il cliente:

- > La resistenza all'ossidazione e alla nitratura con capacità di ritenzione della riserva alcalina offre intervalli di cambio olio estesi ed è compatibile con i motori progettati con un tasso di alimentazione dell'olio molto basso
- > Il sistema di disperdenti/detergenti e la resistenza all'ossidazione/nitratura aiutano a ridurre al minimo l'ispessimento dell'olio, la formazione di morchie e l'intasamento del filtro
- > Progettato per una protezione ottimale contro la corrosione causata dalla condensa acida dovuta a funzionamento intermittente in applicazioni con gas acido
- > Controlla la formazione di depositi sul pistone, preserva la canna del cilindro dalle rigature, protegge dall'usura abrasiva e prolunga la durata del motore
- > Formulato con un livello di cenere ottimizzato per il controllo della recessione delle valvole, aiuta a prevenire il rischio di pre-accensioni
- > La formulazione con additivi a basso contenuto di fosforo ne consente l'utilizzo con i sistemi a catalizzatori.

Olio Texaco di ultima generazione a elevate prestazioni per motori a gas in applicazioni con gas da discarica, biogas, gas da digestione anaerobica e gas acidi.

HDAX 6500

HDAX 6500 LFG è un olio per motori a gas SAE 40 dalle prestazioni elevatissime a basso tenore di ceneri con caratteristiche disperdenti/detergenti, studiato specificamente per le applicazioni alimentate con gas di discarica, biogas, gas di depurazione e gas acidi.

HDAX 6500 LFG è formulato con un olio di base di eccellente qualità e ha un contenuto estremamente ridotto di zolfo, azoto e composti aromatici. Contiene un disperdente senza ceneri e inibitori dell'ossidazione, un detergente metallico e additivi antiusura.

HDAX 6500 LFG protegge in modo affidabile dalla corrosione senza aumentare i depositi nella camera di combustione; aiuta a controllare i depositi sui pistoni e riduce i fenomeni di rigatura delle canne dei cilindri, l'autoconsumo di lubrificante, l'incollamento delle fasce e la formazione di lacche.

Grazie a un'elevata resistenza all'ossidazione e alla nitratura, HDAX 6500 LFG riduce al minimo l'aumento della viscosità.

Olio ad alte prestazioni per motori alimentati con gas da discarica, biogas, gas da digestione anaerobica e gas acidi utilizzati in un'ampia gamma di applicazioni.

Principali caratteristiche del prodotto:

- > Protezione avanzata con catalizzatore
- > Intervalli di cambio olio estesi
- > Resistenza ai depositi e alle morchie
- > Elevato livello di protezione dall'usura
- > Solida resistenza alla corrosione

I nostri team di esperti sul campo possono aiutarti a scegliere i lubrificanti più adatti alle tue esigenze tra la famiglia di oli per motori a gas Texaco® HDAX®



La gamma Texaco® HDAX di oli motore e liquidi refrigeranti, insieme all'analisi dell'olio LubeWatch®, rappresentano la tua soluzione per i motori a gas naturale utilizzati nel settore della produzione di energia, perché contribuiscono a garantire l'integrità dell'olio e la protezione delle attrezzature, oltre a massimizzare i tempi di attività.



Principali caratteristiche del prodotto:

- > Progettato per carichi pesanti, comprese le unità ad alta potenza della classe 10 MW_{el}
- > Offre intervalli di cambio olio estesi nei motori a bassissima velocità di alimentazione dell'olio
- > Contribuisce a ridurre l'ispessimento dell'olio e l'intasamento del filtro
- > Promuove la lunga durata di servizio del motore
- > Formulato per impedire il rischio di potenziali pre-accensioni
- > Utilizzabile con i sistemi con catalizzatori

HDAX 9300

HDAX 9300 SAE 40 è un olio per motori a gas con caratteristiche disperdenti/detergenti di elevatissime prestazioni e medio tenore di ceneri, studiato specificamente per la protezione dei motori a gas naturale in condizioni di carico gravoso, inclusi i motori ad alta potenza in classe 10 MW_{el}.

HDAX 9300 SAE 40 offre una protezione affidabile contro la corrosione, contrasta la formazione di depositi nocivi e di morchie e protegge il motore dall'usura e dalle rigature, ottimizzandone la durata.

HDAX 9300 SAE 40 è formulato con oli base di qualità superiore che contengono livelli estremamente bassi di zolfo, azoto e aromatici, combinati con un pacchetto di additivi di qualità superiore contenente disperdenti senza ceneri, inibitori di ossidazione, detergenti metallici e un agente antiusura metallico.

Benefici per il cliente:

- > Progettato per proteggere i motori a gas naturale funzionanti in condizioni di carico elevato, comprese le unità di classe 10 MW_{el} ad alta potenza
- > La resistenza all'ossidazione e alla nitratura con proprietà di ritenzione della riserva alcalina permette di effettuare intervalli di cambio olio estesi ed è compatibile con i motori con bassissima velocità di alimentazione dell'olio
- > La formulazione di disperdenti/detergenti e la resistenza all'ossidazione/nitratura aiutano a contenere l'ispessimento dell'olio, la formazione di morchie e l'intasamento del filtro
- > Promuove il controllo dei depositi sul pistone e la protezione del cilindro dalla rigatura e dall'usura abrasiva, per una maggiore durata di servizio del motore
- > Formulato per ottimizzare il livello di cenere, controllare la recessione delle valvole e prevenire potenziali pre-accensioni
- > La formulazione con additivi a basso contenuto di fosforo ne consente l'utilizzo con i sistemi con catalizzatore.

Il più recente olio con tecnologia Texaco per motori a gas naturale, ad alta BMEP con pistoni in acciaio, che richiedono un lubrificante a medio contenuto di ceneri.

HDAX 9200

HDAX 9200 Low Ash Gas Engine Oil SAE 40 è un lubrificante disperdente e detergente a elevatissime prestazioni e a basso tenore di ceneri per motori a gas, in grado di proteggere efficacemente i componenti anche se sottoposti a carichi pesanti e progettato per le applicazioni alimentate a gas naturale.

HDAX 9200 Low Ash Gas Engine Oil SAE 40 è formulato con un olio di base di eccellente qualità e possiede un contenuto estremamente ridotto di zolfo, azoto e composti aromatici. Contiene un disperdente privo di ceneri e inibitori dell'ossidazione, un detergente metallico e additivi antiusura.

HDAX 9200 Low Ash Gas Engine Oil SAE 40 protegge in modo affidabile dalla corrosione e dai depositi che si formano nella camera di combustione. Controlla efficacemente la formazione di depositi sui pistoni e contribuisce a minimizzare l'incollaggio delle fasce. La resistenza all'ossidazione e alla nitratura di HDAX 9200 Low Ash Gas Engine Oil SAE 40 riduce il rischio di aumento della viscosità in servizio.

Benefici per il cliente:

- > Progettato per la nuova generazione di motori a 4 tempi a rendimento elevato, turbocompressi e con emissioni ridotte che richiedono lubrificanti a basso tenore di ceneri
- > Formulato con una combinazione di oli di base e additivi ad alte prestazioni, per intervalli di cambio olio più estesi
- > L'eccellente resistenza all'ossidazione e alla nitratura e le spiccate caratteristiche di ritenzione della base aiutano a prolungare significativamente la vita utile dell'olio
- > Impedisce la formazione di depositi nella camera di combustione e sui pistoni, protegge le canne dei cilindri e combatte la formazione di morchie, la corrosione e i fenomeni di usura precoce
- > Aiuta a contrastare la recessione delle valvole e l'accumulo di depositi nella camera di combustione, riducendo al minimo il rischio di imbrattamento delle candele e di pre-accensione
- > La bassa volatilità dei fluidi aiuta a ridurre il consumo di olio.

Olio di elevate prestazioni per motori a gas naturale a basse emissioni che richiedono una tecnologia di lubrificazione a basso tenore di ceneri.

Principali caratteristiche del prodotto:

- > Tecnologia lubrificante a basso tenore di ceneri
- > Formulato con oli di base e additivi a elevatissime prestazioni
- > Progettato per intervalli di cambio olio estesi
- > Offre controllo dei depositi e protezione da morchia, usura e corrosione
- > Contribuisce a minimizzare l'arretramento delle valvole
- > La bassa volatilità del fluido facilita la riduzione del consumo di olio

Principali caratteristiche del prodotto:

- > Riduce i tempi di fermo macchina per manutenzione
- > Aumenta la protezione del motore
- > Contrasta l'arretramento delle valvole, i depositi, la pre-accensione e l'imbrattamento delle candele
- > Aiuta a proteggere dall'usura e aumenta la durata del motore
- > Favorisce la pulizia del motore
- > Offre la compatibilità NSCR

HDAX 7200

HDAX 7200 Low Ash Gas Engine Oil SAE 40 è un lubrificante per motori a gas a basso tenore di ceneri dalle prestazioni elevate, privo di frazioni pesanti e con caratteristiche disperdenti/detergenti.

HDAX 7200 Low Ash Gas Engine Oil SAE 40 è formulato con un'eccellente tecnologia di oli di base a basso tenore di zolfo, azoto e composti aromatici. È arricchito da un pacchetto esclusivo di additivi a base di disperdenti senza ceneri, inibitori di ossidazione, detergenti metallici e un agente anti-usura metallico.

HDAX 7200 Low Ash Gas Engine Oil SAE 40 offre un'affidabile resistenza all'ossidazione e alla nitrificazione, contribuendo a ridurre gli accumuli di insolubili e prolungare la vita utile di olio e filtri.

HDAX 7200 Low Ash Gas Engine Oil SAE 40 protegge le fasce e le canne dei cilindri dall'abrasione e dall'usura e ostacola il fenomeno dell'arretramento delle valvole nei motori a quattro tempi. Favorisce inoltre il controllo dei depositi nei pistoni e nella zona delle fasce, prevenendo la formazione e l'accumulo di morchia nel motore.

Olio a elevate prestazioni per motori a gas naturale che garantisce una protezione affidabile nelle applicazioni di produzione di energia elettrica e di compressione del gas.

HDAX 5200

Gli oli per motore a gas HDAX 5200 Low Ash sono oli ad alte prestazioni con basso tenore di ceneri, formulati con olio di base di eccellente qualità e privi di frazioni pesanti (bright stock).

I lubrificanti HDAX 5200 offrono un'affidabile resistenza all'ossidazione e alla nitrificazione, contribuendo a ridurre gli accumuli di insolubili e prolungare la vita utile di olio e filtri.

HDAX 5200 protegge le fasce e le canne dei cilindri dall'abrasione e dall'usura e ostacola il fenomeno dell'arretramento delle valvole nei motori a quattro tempi. Favorisce inoltre il controllo dei depositi nei pistoni e nella zona delle fasce, prevenendo la formazione e l'accumulo di morchia nel motore.

Olio per motori a gas naturale ad alte prestazioni che garantisce una protezione affidabile nelle applicazioni di produzione di energia elettrica e di compressione del gas.

Principali caratteristiche del prodotto:

- > Riduce i tempi di fermo macchina per manutenzione
- > Aumenta la protezione del motore
- > Contrasta l'arretramento delle valvole, i depositi, la pre-accensione e l'imbrattamento delle candele
- > Aiuta a proteggere dall'usura e aumenta la durata del motore
- > Favorisce la pulizia del motore
- > Offre la compatibilità NSCR

HDAX 5100

HDAX 5100 Ashless Gas Engine Oil SAE 40 è un lubrificante senza cenere ad alte prestazioni per motori a gas naturale. È stato progettato per promuovere il mantenimento della pulizia del basamento e delle bocche di aspirazione e scarico nei motori a due tempi.

HDAX 5100 offre una protezione ad alte prestazioni per motori a gas naturale ad alta velocità, ad alta potenza, turbocompressi a due tempi e a selezionati quattro tempi, funzionanti a piena capacità in condizioni severe e con intervalli di manutenzione estesi.

Privo di frazioni pesanti, HDAX 5100 è una formulazione a basso tenore di zolfo, azoto e composti aromatici con additivi senza ceneri per la dispersione e le pressioni estreme e con inibitori senza ceneri di ossidazione/corrosione.

Olio motore senza ceneri ad alte prestazioni per motori a due tempi alimentati a gas naturale.

Principali caratteristiche del prodotto:

- > Bassa manutenzione e lunga durata del motore
- > Controllo avanzato dei depositi di cenere
- > Resistenza all'usura di fasce e cilindri
- > Promuove il mantenimento della pulizia
- > Caratteristiche di viscosità elevate e durevoli

Principali caratteristiche del prodotto:

- > Progettato per l'uso in un'ampia gamma di applicazioni
- > Intervallo di temperatura compreso tra -20 °C e +150 °C
- > Formulato per offrire prestazioni affidabili
- > Svolge un'azione protettiva in presenza di temperature e velocità elevate
- > Fornisce protezione dalla ruggine come da ASTM D5969

SRI Grease NLGI 2

SRI Grease 2 è un grasso ad alte prestazioni per cuscinetti a sfere e a rulli. È di colore verde scuro e ha una struttura morbida, di consistenza simile al burro.

SRI Grease 2 è formulato con oli base altamente raffinati, un addensante senza ceneri ad alte prestazioni derivato da poliurea organica e robusti additivi antiruggine e antiossidazione.

RAFFREDDAMENTO / ANTIGELO

Principali caratteristiche del prodotto:

- > La formula senza silicati garantisce un eccellente trasferimento del calore
- > Aiuta a ridurre le incrostazioni di acqua dura e fosfato
- > Offre fino a 32.000 ore di vita utile
- > Contribuisce alla lunga durata della tenuta della pompa e alla protezione anticorrosione
- > Progettato per ridurre gli interventi di manutenzione

HDAX ELC Premixed 50/50

HDAX ELC Premixed 50/50 è un liquido refrigerante ad alte prestazioni a lunga durata progettato per offrire prestazioni ottimali di trasferimento del calore e protezione a lunga durata ai sistemi di raffreddamento dei motori a gas stazionari.

HDAX ELC Premixed 50/50 è formulato con la nostra tecnologia brevettata con inibitore di corrosione carbossilato, che offre una protezione elevata del sistema e ottimizza i tempi di utilizzo in un'ampia gamma di condizioni operative.

Principali caratteristiche del prodotto:

- > Formulato per una vita utile lunga e ridotti interventi di manutenzione
- > Offre una protezione minima di 32.000 ore su motori stazionari
- > Promuove l'affidabilità e protegge dalla corrosione
- > Contribuisce alla stabilizzazione delle acque dure
- > Aiuta a proteggere dalla corrosione alle alte temperature

Delo XLC Antifreeze/Coolant

Delo XLC Antifreeze/Coolant è un liquido refrigerante di lunga durata e alte prestazioni, formulato per proteggere i motori dal rischio di congelamento o ebollizione e offrire una protezione anticorrosione avanzata del sistema di raffreddamento, anche in presenza delle altissime temperature generate nei moderni motori in alluminio.

Delo XLC Antifreeze/Coolant è un fluido a base di glicole etilenico arricchito con una tecnologia avanzata di inibitori organici della corrosione. Formulato per una lunga vita utile e ridotti interventi di manutenzione, è disponibile in forma concentrata o premiscelata al 40/60, 50/50 e 55/45 (le gradazioni dipendono dalla zona o dal paese).

SERVIZIO DI ANALISI DELL'OLIO

**Analisi degli oli usati LubeWatch**

L'analisi dell'olio LubeWatch consente di monitorare le prestazioni delle attrezzature, che sono la linfa vitale della tua attività. Analizzando regolarmente i campioni d'olio, è possibile ottimizzare la durata delle attrezzature e gli intervalli di cambio olio, identificare le esigenze legate ai lubrificanti e comprendere il mutevole ambiente interno di un'attrezzatura. Queste conoscenze aiutano a programmare con precisione gli interventi di manutenzione e, di conseguenza, a ridurre i tempi di fermo macchina o addirittura a eliminare il rischio di guasti catastrofici.

Il programma di analisi dell'olio LubeWatch fornisce:

- > Risultati accurati su cinque pacchetti di test di base e un'ampia gamma di test specializzati
- > Interpretazione affidabile dei risultati dei test e raccomandazioni attuabili sulla base dei dati
- > I risultati dei test e delle analisi indicanti le eventuali fasi anomale o critiche sono inviati per posta elettronica o accessibili online entro 48 ore
- > Servizi tecnici avanzati, compresa l'analisi dei guasti e/o delle particelle di usura dei componenti
- > Formazione, consulenza e supporto sul campo a opera di esperti
- > Garanzia aggiuntiva sull'integrità dell'olio e del sistema durante i programmi di cambio olio esteso.

**LubeWatch®
Oil Analysis Program**

Per ulteriori informazioni, visita:
texacolubricants.com/LubeWatch



La versione ufficiale di questo contenuto è quella in lingua inglese. Questa è solo una traduzione, pertanto Chevron non si assume alcuna responsabilità per eventuali errori o ambiguità in essa contenuti. Chevron non fornisce alcuna garanzia sulla completezza, accuratezza e affidabilità di questa traduzione. In caso di discrepanze o differenze tra questa traduzione e la versione ufficiale inglese, prevarrà la versione inglese.



Lubrificanti e liquidi refrigeranti a tecnologia avanzata Texaco® per motori a gas. Qualunque sia il fabbisogno di lubrificanti, dai veicoli privati, commerciali e industriali fino agli impianti industriali e ai macchinari che operano in alcuni degli ambienti più difficili al mondo, i clienti si fidano di Texaco.



texacolubricants.com/HDAX

A **Chevron** company brand

© 2021-2022 Chevron. Tutti i diritti riservati. Tutti i marchi sono di proprietà di Chevron Intellectual Property LLC o dei rispettivi proprietari. TXI001-IT-2 | 10/22